

# INSTALLATION MANUAL BOOK



**FLASH FRANKLIN<sup>®</sup>**  
*Lightning Protection System*

First Edition  
October, 2023  
Copyright 2023 Flash Franklin  
All Rights Reserved



# SELAMAT DATANG

PT. JAG INDONESIA didedikasikan untuk menyediakan solusi proteksi petir berkualitas tinggi untuk setiap unit yang di berikan.

PT. JAG INDONESIA memproduksi dan menggunakan nama dagan FLASH FRANKLIN® dengan sistem ESE (Early Streamer Emission) yang lebih efektif untuk digunakan.

FLASH FRANKLIN telah beroperasi dan telah menyebar ke seluruh Indonesia mendukung pasar nasional dengan jaringan distribusi yang luas untuk membantu memastikan bahwa produk dan keahlian kami tersedia untuk setiap proyek, terlepas dari ukuran atau lokasi.

Didirikan pada tahun 2009 sebagai Lightning Protection Specialist Company, PT. JAG INDONESIA telah mengembangkan solusi proteksi petir dan memperkenalkan proses manufaktur baru untuk meningkatkan hardware proteksi petir tradisional.

Buku panduan (Installation Manual Book) ini berisi informasi yang sangat diperlukan untuk menyiapkan Sistem Proteksi Anti Petir Flash Franklin anda, dan juga ditulis untuk membantu dalam pemahaman tentang serangkaian standar instalasi anti petir Flash Franklin, menyederhanakan dan meringkas poin-poin penting dari struktur utama Instalasi anti petir dengan beberapa metode yang tersedia untuk mencapai hasil akhir yang diharapkan.

Dokumen ini menawarkan interpretasi tentang Standar dari Lightning Protection Expert PT. JAG INDONESIA dalam rangka memberikan pedoman dan informasi praktis pada praktik industri yang berlaku dari standar lainnya.

***Ikuti langkah-langkah yang tertera pada Buku panduan (Installation Manual Book) untuk mencapai hasil akhir yang maksimal.***

# Installation Manual



*Early Streamer Emission Lightning Conductor*  
**FLASH FRANKLIN®**

# **TABLE OF CONTENTS :**

- 1. Pengertian Mengenai Petir**
- 2. Radius Protection Flash Franklin**
- 3. Gambar Konstruksi Monopole Free Standing**
- 4. Gambar Konstruksi Instalasi diatas Bangunan**
- 5. Pentanahan / Grounding**
- 6. Instalasi Kabel**
- 7. Tiang Penyangga - Monopole Free Standing**
- 8. Pembesian Pondasi Monopole Free Standing**
- 9. Tiang Penyangga - Instalasi Tiang diatas Bangunan**
- 10. Terminal Head Flash Franklin**

*Be Safe With*

**FLASH FRANKLIN LIGHTNING PROTECTION**

## Pengertian Mengenai Petir

Petir yang terjadi di atmosfer bumi biasa diakibatkan oleh terkumpulnya ion-ion bebas yang bermuatan positif dan negatif di dalam awan.

Ionisasi ini disebabkan oleh perubahan air mulai dari cair menjadi gas atau sebaliknya, bahkan ada zat pada (es) menjadi cair.

Ion menempati permukaan awan dan bergerak mengikuti angin yang berhembus, bila awan dikumpulkan di suatu tempat maka ion-ion ini akan memiliki beda potensial yang cukup untuk menyambar permukaan bumi, maka inilah yang dinamakan petir.

Terminal penerima sambaran petir Flash Franklin dengan 2 tipe ini bekerja dengan cara memanfaatkan ion-ion yang terkumpul pada awan tersebut dan dirancang khusus untuk daerah tropis.

System kerja Flash Franklin adalah mengumpulkan beda potensial sehingga bisa menambah muatan yang ada di ujung penerima petir. (*Main Rod Receiver*)

Penambahan muatan di ujung penerima petir ini akan membuat lidah api (*Streamer*) dan akan menuntun petir untuk menyambar hanya pada satu titik sambar (*terminal Flash Franklin*).

Akurasi dan kinerja anti petir Flash Franklin ini tergantung pada dua hal, yaitu :

1. Kabel penyalur / penghantar minimal kabel 50mm
2. Grounding Resistance maksimal 2 Ohm

Bila 2 faktor pendukung ini sudah terpenuhi maka anti petir Flash Franklin akan bekerja secara maksimal.

# FLASH FRANKLIN<sup>®</sup> TYPE

Kami mempunyai 2 desain rancangan terminal anti petir. Kedua rancangan ini disesuaikan dengan kebutuhan konstruksi yang ada dan dirancang khusus untuk daerah Tropis.

Flash Franklin Type :

- FRANKLIN-03
- FRANKLIN-06

**TABLE RADIUS PROTECTION HIGH RISK**  
12 Meters of Top Structure Building

HIGH	3M	4M	5M	6M	7M	8M	9M	10M	20M
FRANKLIN-03	111	120	127	134	140	146	151	156	197
FRANKLIN-06	134	146	156	166	174	182	190	198	255

**TABLE RADIUS STANDARD PROTECTION**  
12 Meters of Top Structure Building

HIGH	3M	4M	5M	6M	7M	8M	9M	10M	20M
FRANKLIN-03	125	136	145	153	161	168	175	181	232
FRANKLIN-06	153	168	181	193	204	215	224	233	305

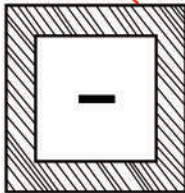
Bila daerah yang dipasang Flash Franklin memiliki curah petir kurang dari 20 sambaran pertahun perkilometer, maka gunakan tabel 1. Dan bila melebihi angka yang ditetapkan gunakan tabel 2.

# MONOPOLE FREESTANDING INSTALLATION

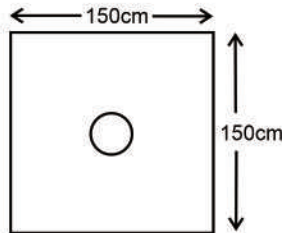


FLASH FRANKLIN, TYPE FRANKLIN-06  
 EARLY STREAMER EMISSION (ESE)  
 Discharge Current 300kA  
 Protection Radius 215 Meter

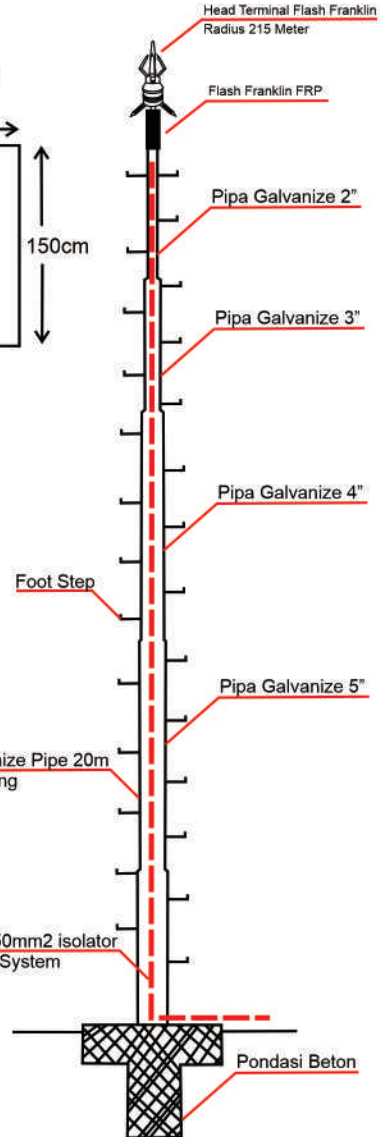
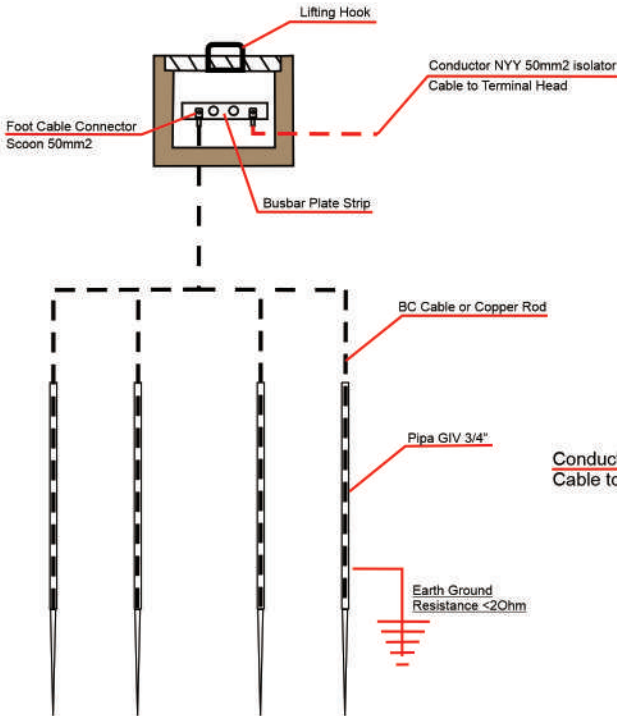
Bak Kontrol 40x40x40  
 Posisi Bak on site



## DETAIL PONDASI NTS



## DETAIL GROUNDING SYSTEM

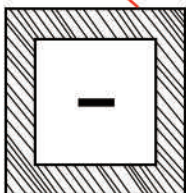


# Instalasi Diatas Bangunan

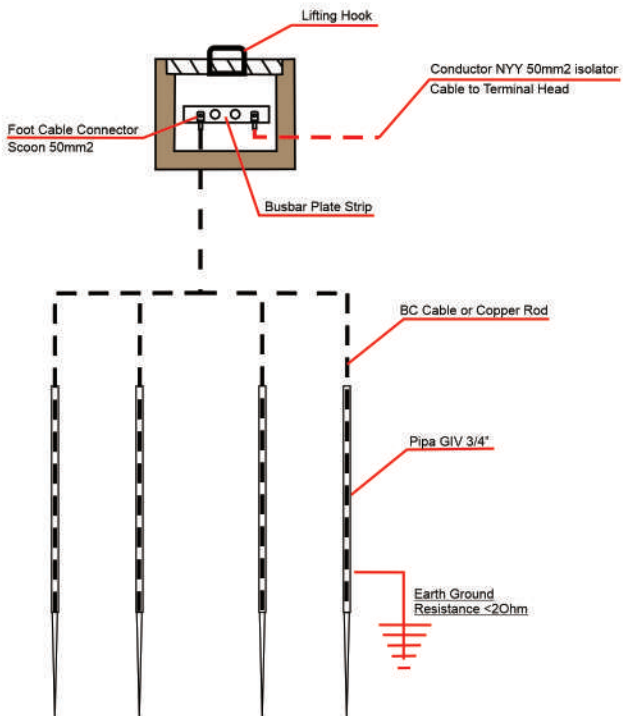


FLASH FRANKLIN, TYPE FRANKLIN-06  
EARLY STREAMER EMISSION (ESE)  
Discharge Current 300kA  
Protection Radius 215 Meter

Bak Kontrol 40x40x40  
Posisi Bak on site



## DETAIL GROUNDING SYSTEM





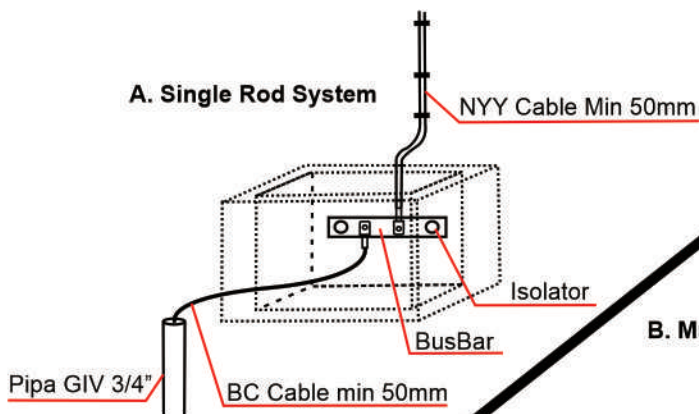
## Dasar Pemasangan Anti Petir :

1. Pentanahan / Grounding
2. Instalasi Kabel Penyalur
3. Tiang Penyangga
4. Head Terminal Petir

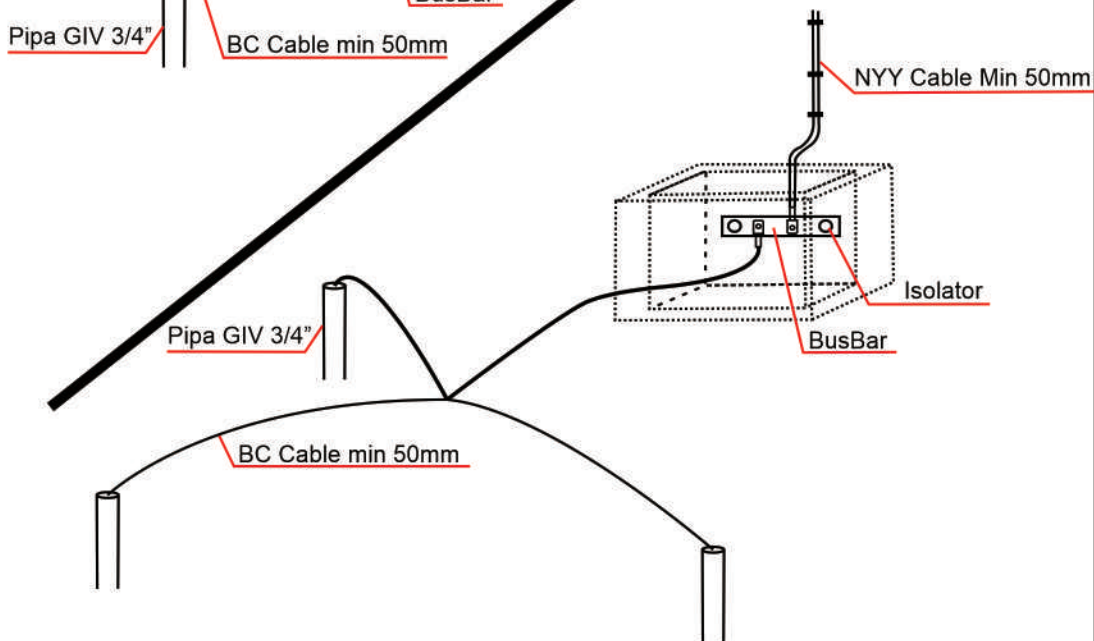
### 1. Pentanahan / Grounding

Maximal Resistansi 2 Ohm (Flash Franklin Standard)

A. Single Rod System

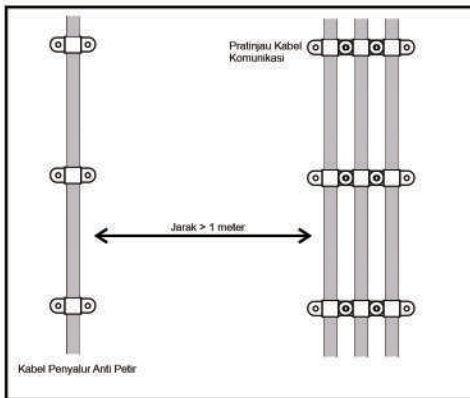


B. Multi Rod / Pararel System

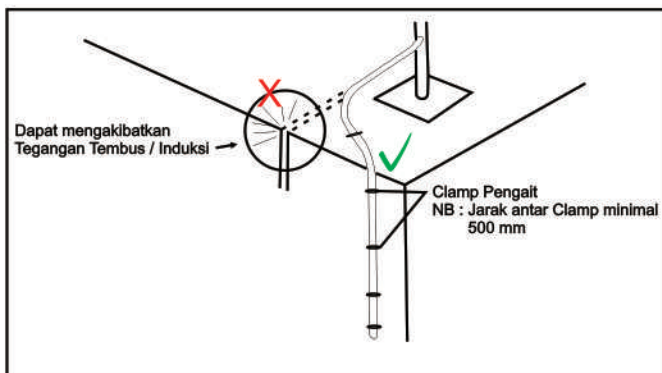


## 2. Instalasi Kabel

- Jalur Kabel sependek mungkin  
Pertimbangan : Tahan bahan rendah ; hemat
- Diameter Kabel minimal 50mm<sup>2</sup>
- Menghindari instalasi kabel lain minimal 1mtr

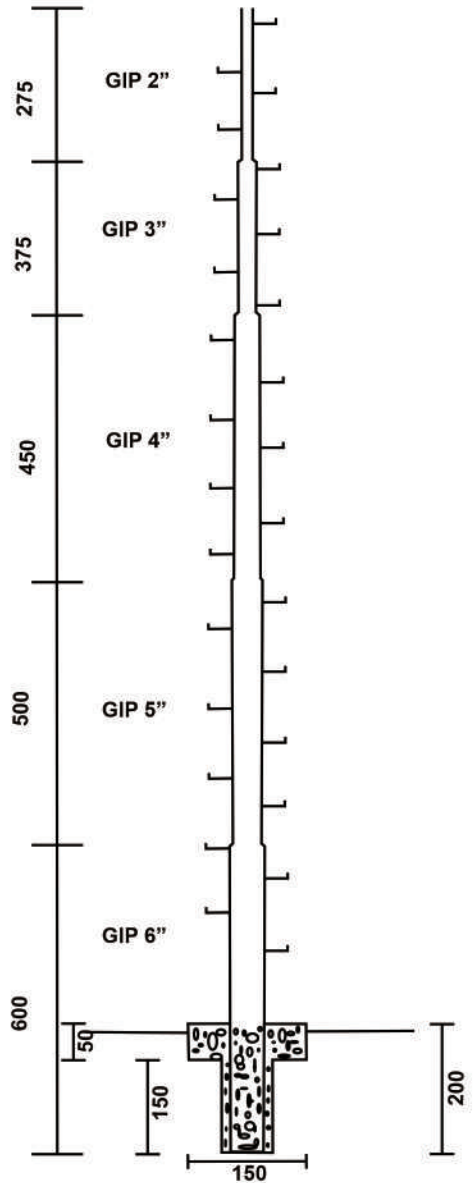
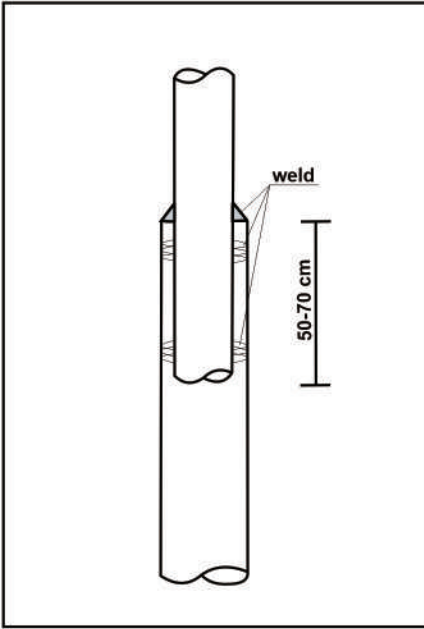


- Hindari Belokan 90°



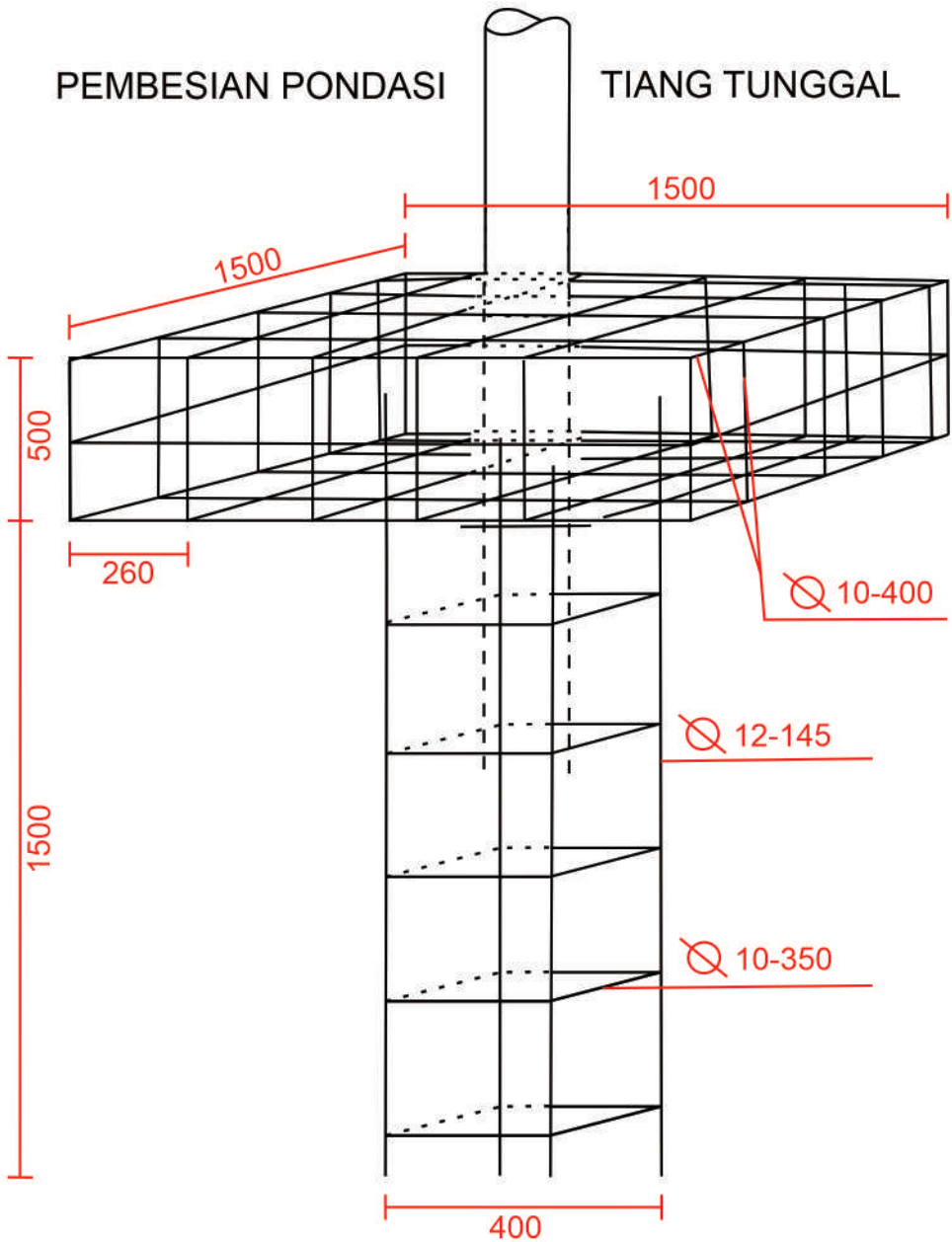
### 3. Tiang Penyangga

#### A. Tiang Tunggal / Monopole Freestanding

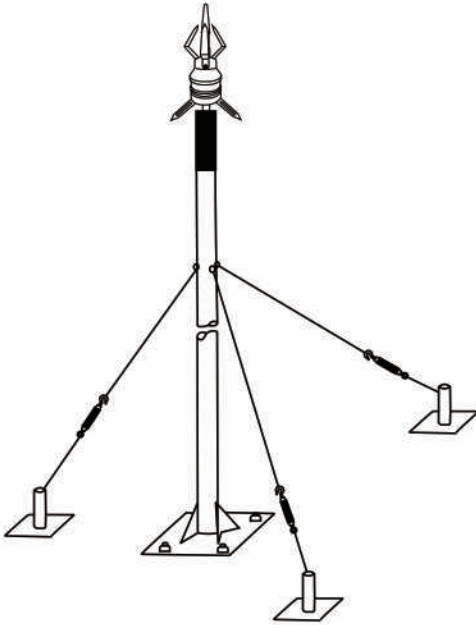


PEMBESIAN PONDASI

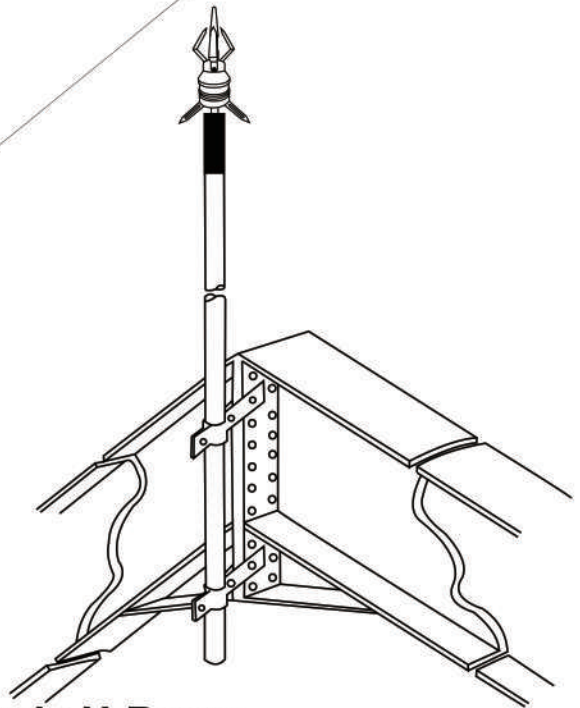
TIANG TUNGGAL



## B. Instalasi Tiang Diatas Bangunan



**Gambar Konstruksi  
Instalasi Pada Dak Beton**



**Gambar Konstruksi  
Instalasi Pada Kuda-kuda H-Beam**

## 4. TERMINAL HEAD FLASH FRANKLIN®

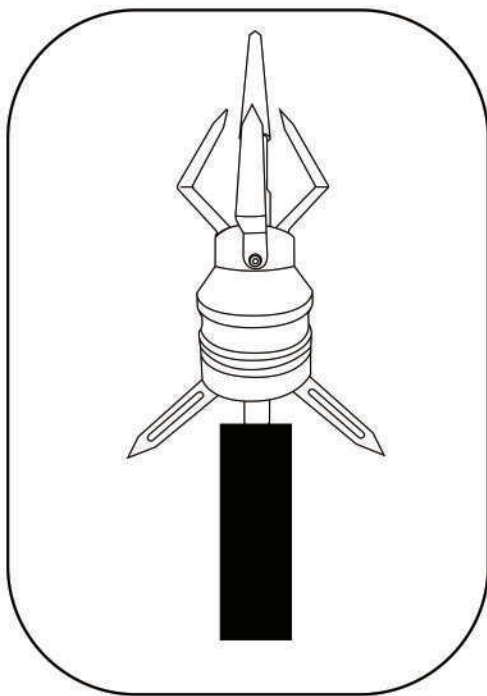


### **FLASH FRANKLIN**

**EARLY STREAMER EMISSION (ESE)**

**Discharge Current 300 kA**

**Radius Protection 215 Meter**





*Early Streamer Emission Lightning Conductor*

**FLASH FRANKLIN<sup>®</sup>**

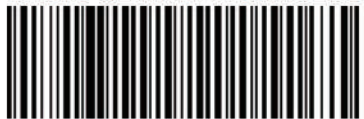
**MANUFACTURED & ASSEMBLED BY :  
PT. JAG INDONESIA**



*Early Streamer Emission Lightning Conductor*

**FLASH FRANKLIN<sup>®</sup>**

**MADE IN INDONESIA  
BASED GERMAN TECHNOLOGY**



1017.66.22.1

